

H&B- / Händlerbereich

Datum: _____

Unternehmen: _____

Name: _____

Stadt: _____

Land: _____

Endkunde:

Unternehmen: _____

Kontakt: _____

Adresse: _____

Stadt, Land: _____

Telefon: _____

E-Mail: _____

Material:

Zusatzinformation:

Typ: _____

Form: _____

Feuchte: _____

Korngrößenverteilung (bitte Diagramm beifügen): _____

Materialdichte: _____

Zu lösendes Problem: Steckkorn/Erblindern Anbackungen Verschleiß
 begrenzte Kapazität Bruch

Siebmaschine:

Hersteller: _____ Modell: _____

Durchmesser (mm) _____ Ø

Anzahl der Decks: _____ Höhe zwischen den Decks: _____

Aufgabe zum Oberdeck: _____ Ober- zum Mitteldeck: _____ Mittel- zum Unterdeck: _____

Maschinenantrieb: Taumeln Vibration Ultraschall

Derzeitige Belegung:

	Maschenweite/mm:	Drahtstärke/mm:	Drahtwerkstoff:	Hersteller:
Oberdeck:				
Mitteldeck:				
Unterdeck:				

Gewünschte Korngröße: Oberdeck: _____ Mitteldeck: _____ Unterdeck: _____

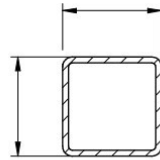
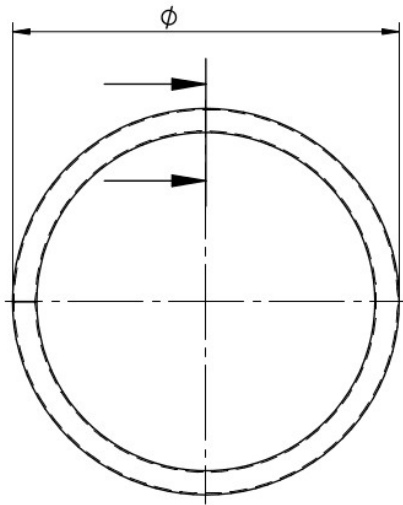
Anforderungen an den Kleber:

Ø Temperatur: _____

Art der Rahmenreinigung: _____

Max. Temperatur: _____

Eingesetzte Reinigungsmittel: _____



Profilmaterial: _____

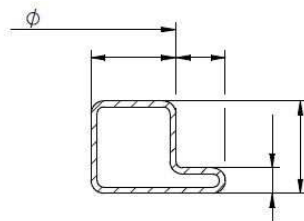
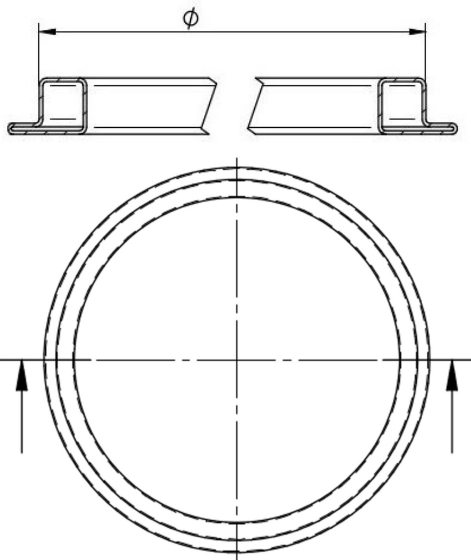
Mittelscheibe ____/____ mm

Prallplatte ____ mm

Moosgummiabweiser

Durchbruchstutzen

Sonstiges



Profilmaterial: _____

Mittelscheibe ____/____ mm

Prallplatte ____ mm

Moosgummiabweiser

Sonstiges

Sonderausführung—Bitte skizzieren Sie den Rahmen!

Profilmaterial: _____

Mittelscheibe ____/____ mm

Prallplatte ____ mm

Moosgummiabweiser

Durchbruchstutzen

Sonstiges

